

## INTRODUÇÃO

A construção metálica, com o uso do ferro em escala industrial, ganhou impulso em meados do século XIX, associada ao processo de industrialização dos países participantes da Revolução Industrial. Ao mesmo tempo, as ferrovias disseminavam as estruturas metálicas, desenvolvendo assim estudos, teorias, pesquisas de materiais, detalhes de ligações, técnicas de montagem e cálculos estruturais, contudo, iniciou-se a era dos grandes edifícios metálicos.

Em 1872, a primeira fábrica antecipou elementos estruturais da moderna construção com esqueleto de aço: as laterais do edifício apoiadas em vigas em balanço e a estabilidade lateral do prédio, garantida por rede de diagonais, como no contraventamento de modernos arranha-céus. Nas décadas seguintes ergueram-se na Europa e nos EUA construções de edifícios de andares múltiplos em aço, com novas expressões arquitetônicas e novos materiais, desenvolvidos para a indústria de equipamentos.



Figura 1: 1º Edifício em estrutura metálica no Brasil



Figura 2: Prédio da Esplanada em Brasília

A produção interna de aço só tomou impulso na década de 40, com a criação da CSN – Companhia Siderúrgica Nacional. Na década de 50, a siderurgia brasileira teve novos estímulos. Nessa época, de elevadas taxas de industrialização e da política de substituição de

importações de bens de consumo duráveis e de bens de capital. Várias siderúrgicas foram instaladas no país, mas para atender a estas indústrias. Por isso, desde a década de 30 no século passado, a construção civil no país privilegiou o concreto e a alvenaria.

Diante de todo esse desenvolvimento, entre os grandes desafios da humanidade para o século XXI, o tema mudanças climáticas é um dos mais urgentes.

Recentemente, foi divulgado pelo CEBDS-Conselho Empresarial para o Desenvolvimento Sustentável: "que todos tomem as decisões certas. Não há outro futuro a não ser o futuro sustentável". O equilíbrio racional recomendado pelo desenvolvimento sustentável deve substituir o modelo de visão que prevaleceu até hoje e, historicamente, pôs em campos opostos progresso socioeconômico e conservação ambiental.

A sociedade está diante do concorrido e vasto mercado de materiais para construção. Inovações na construção de aço ajudam a economia sair do descarte para um modelo voltado para a eco eficiência.



Figura 3: Estrutura Metálica com Stell Frame



Figura 4: Prédio Industrial

Sua comparação abrange desde a disponibilidade dos produtos às características dos materiais, garantias, preço, assim como amplo conhecimento de novas técnicas. A normalização, também importante, deve regulamentar a padronização e o dimensionamento com o apoio da mesma sociedade que demanda qualidade e inovação.

A solução estrutural deve ser escolhida em razão dos benefícios, dando ênfase não apenas a uma única análise comparativa como custo, peso ou tempo de uma construção. Há outros fatores que devem ser avaliados pelo seu valor agregado, custos econômicos, de produtividade e de sustentabilidade. A opção entre os materiais e os novos sistemas só pode ser assim decidida de forma racional após a análise conjunta de todos os fatores que influenciam a organização dos espaços e os interesses do cliente.

# **CAPITULO I**

## **1 MERCADO**

O desenvolvimento e o aprimoramento da indústria da construção civil brasileira estão relacionados diretamente com a mudança dos conceitos e formas de se projetar. Ao iniciar o desenvolvimento de um projeto devem ser estabelecidos, prioritariamente, parâmetros que norteiem todos os trabalhos relacionados com a produção de um edifício, desde a sua forma até a sua execução, utilização e preservação.

A opção por um sistema industrializado confere ao arquiteto / projetista a responsabilidade não só pela definição da forma como por todos os demais elementos e processos que resultarão na montagem final do edifício.

A determinação do quê será projetada e onde será construído são definições mercadológicas e não envolve, num primeiro momento, conhecimento técnico específico e são, geralmente, os únicos parâmetros considerados pelos arquitetos quando iniciam o desenvolvimento de um projeto.

A produção de edifícios, com racionalização e alto grau de industrialização atribui ao construtor, um papel chave e determinante das condições dos projetos e das técnicas empregadas na edificação da obra, empregando uma metodologia de desenvolvimento de projeto que contemple os conceitos construtivos, permitindo uma maior racionalização e produtividade da construção.

### **1.1 HABITAÇÃO DE INTERESSE SOCIAL**

Atualmente, os conjuntos habitacionais têm sido implantados em áreas residenciais de maior poder aquisitivo tendo como alvo principal os profissionais liberais recém-formados.

Com maior grau de instrução e discernimento, estes clientes são mais exigentes e conhecedor dos seus direitos, exigindo, das construtoras, garantia antes ignoradas ou mesmo desconhecidas. Não se admite mais a justificativa de que as patologias são “comuns” e inerentes ao processo construtivo.

Por parte dos órgãos financeiros, especialmente a CEF Caixa Econômica Federal, houve um significativo aumento no nível de exigências quanto ao desempenho dos processos empregados e à qualificação das construtoras junto ao PBQPH (Programa Brasileiro de Qualidade e Produtividade na Construção Habitacional). Por outro lado, os empreendedores descobriram que conseguem aferir maior lucro não com a construção em si, mas com a receita financeira proveniente do autofinanciamento do imóvel.

Neste cenário os fornecedores de estruturas metálicas têm tentado estabelecer-se neste nicho de mercado. A simples substituição do sistema estrutural, de concreto armado para metálico, mostrou-se ineficaz do ponto de vista técnico, acarretando aumento das patologias relacionadas com as interfaces entre a estrutura e as vedações, principalmente. Os preços da estrutura metálica são comparativamente mais elevados que a de concreto armado moldado no local. A falta de uma visão global ou "holística" de resolver o edifício como um todo, não permite explorar as vantagens da estrutura metálica, como por exemplo, o reduzido prazo de execução, levando a custos inferiores nos processos tradicionais.

A tendência na área de construção é de aumentar a utilização das estruturas metálicas, ainda carente no Brasil por um fato cultural e histórico. Hoje em dia, a mentalidade está mudando, especialmente por parte dos arquitetos, que são sempre os grandes aliados dos sistemas construtivos.

Com a existência de fábricas maiores e de projetos mais sofisticados, aliados à maior experiência, a quantidade de estruturas metálicas para grandes obras tem aumentado.

- Aumento da área líquida com aumento de valor venal e locativo;

- Aumento dos espaçamentos entre colunas, aumentando a área útil nas garagens;
- Maior nº de andares para o mesmo gabarito, considerando vigas menos altas ou emprego de estruturas mistas;
- Maior facilidade de manutenção;
- Diminuição de patologias no decorrer do tempo;
- Menores riscos de alterações de previsão e demanda graças à rapidez de entrega;
- Maior valor residual (no caso de desmontagens) com reaproveitamento de todo material estrutural.

## **CAPITULO II**

### **2 SISTEMA CONSTRUTIVO EM ESTRUTURA METÁLICA**

Desenvolver tecnicamente, e viabilizar financeiramente, um sistema construtivo em estrutura metálica para habitação de interesse social, em um mercado onde o emprego da alvenaria estrutural, além de consolidado como opção mais econômica para edifícios de até seis pavimentos, ainda prossegue em desenvolvimento, exige otimização e racionalização em todos os níveis. Esta tarefa não está condicionada apenas à competência profissional, mas também, e principalmente, à ausência de sistemas complementares, a um preço compatível, que permitam a conclusão do edifício dentro de um processo industrializado.

O fator custo é determinante para um item que pode representar 20-25% do custo final da obra. Desta forma a busca por uma estrutura econômica, sem comprometer o desempenho dos demais sistemas a ela ligados, conduz o foco inicial das pesquisas para a necessidade de uma redução drástica do consumo de aço e de todos os elementos que complementam o sistema como:

- Proteção contra fogo;
- Rejuntamento dos encontros entre a estrutura e os painéis;
- Elementos de fixação das vedações;
- Proteção contra oxidação da estrutura e das ligações;

Buscou-se conhecer e aprimorar o processo de execução de estrutura mista, desenvolvida pela interação entre a viga metálica e a laje de concreto armado, procurando uma disposição das peças, no sistema reticulado.

## **2.1 INTERFACES ENTRE ESTRUTURA METÁLICA, CONCRETO E ALVENARIA**

A associação das estruturas de aço com outros elementos estruturais de concreto e com fechamento de alvenaria amplia ainda mais as possibilidades de aplicações desse sistema construtivo. Dependendo do projeto estrutural, as vantagens de tais combinações podem ser muitas, desde a redução das dimensões dos elementos, ampliando as áreas livres, até a conquista de maior agilidade e facilidade de execução. Mas a junção de materiais de comportamentos diferentes chama a atenção para as uniões, que precisam ser devidamente projetadas e executadas para assegurar o melhor desempenho ao conjunto.

Independente do esquema estrutural adotado, o estudo das ligações entre estrutura e vedação é importante para o desempenho de ambos os sistemas. “Há mitos que atribuem à estrutura metálica problemas de ligações com a alvenaria, mas vale lembrar que todas as tipologias de estruturas precisam de cuidados específicos”, diz Otavio Luiz do Nascimento, diretor da Consultare e professor da Fumec.

Quando se fala na interação entre estrutura e alvenaria, o que mais costuma interferir é a deformação na alvenaria e não o tipo de material a ser utilizado na estrutura. Daí a importância de se definir um sistema de ligação eficiente que pode se apresentar como:

- Ligações rígidas - ligadas fisicamente;
- Ligações semirrígidas - permitem pequenos movimentos na ligação superior;
- Ligações deformáveis - isolam o movimento da estrutura na alvenaria.

Todas essas ligações são aplicáveis em todas as estruturas, não apenas nas metálicas. Via de regra, a engenharia utiliza como elementos de ligação dispositivos como ferro-cabelo e fios de aço com diâmetro de 3 a 8 mm. Outras alternativas são as telas eletrossoldadas, fitas metálicas e cantoneiras metálicas, devendo todas ser definidas antes, e não durante a execução.



A montagem tradicional das estruturas metálicas encontra seu primeiro obstáculo na fixação das vigas e colunas de base dos pilares aos blocos de fundações:



Figura 5: Fixação entre vigas e colunas



Figura 6: Fixação entre estruturas

Geralmente os chumbadores, elementos de fixação das colunas às fundações, são inseridos nos blocos durante a concretagem ou, alternativamente, são fixados juntamente com a estrutura de base. No primeiro caso as falhas ocorrem durante a concretagem, alterando o posicionamento dos parafusos seja por má fixação ou pelo ato de lançamento e vibração do concreto.

Outra peculiaridade da construção metálica é exigir maior acompanhamento e comprometimento do arquiteto. Detalhes de ligações devem ser pensados com bastante cuidado, bem como interfaces com vedações. Para haver harmonia, é preciso saber se a viga será aparafusada ou soldada, como vai ser apoiada, como será a união com outros elementos e outros detalhes. Alvenaria encostada no perfil, no meio, ou do lado, são coisas muito diferentes em termos estéticos e de uso. Diferentemente da execução da estrutura de concreto que ocorre em diversas etapas, com possibilidade de ajustes antes do resultado final. A estrutura metálica é entregue nas medidas certas, com tolerâncias dimensionais mínimas.

Outro ponto que merece atenção são as interfaces da estrutura de aço com outros subsistemas, tais como os de vedação - alvenaria, painéis pré-fabricados e chapas de gesso acartonado. Essas movimentações precisam ser controladas e amortecidas sem transferir esforços para as vedações, principalmente nos grandes vãos. É preciso, ainda, pensar na

estanqueidade e estudar as ligações para evitar infiltração de água. Prever juntas e o tratamento delas são fundamentais. A solução para cada caso depende da análise das tensões existentes nos encontros com alvenarias, painéis e revestimentos.

## CAPITULO III

### 3. ANALISE COMPARATIVA

#### 3.1 ESTRUTURAS METÁLICAS x ESTRUTURAS DE CONCRETO

As estruturas Metálicas bem elaboradas arquitetonicamente traduzem aspectos de arrojo e modernidade. As vigas de aço, por sua elevada resistência e baixo peso próprio, permitem a execução das mais variadas obras, com soluções leves e econômicas.

A coluna de aço ocupa um menor espaço em relação à convencional e em geral, implica em uma redução do número de pilares necessários; as garagens ficam mais amplas e tem-se maior área líquida para a comercialização.

O aço é o material estrutural que possui maior índice de resistência (relação entre resistência e peso específico). Assim, os componentes de aço possuem menores dimensões que aqueles fabricados com outros materiais. Por exemplo, um pilar de edifício com pé-direito de 3 m, em perfil H de aço suportando uma força axial de compressão de cálculo de 1500 kN pode possuir dimensões de 250 x 250 x 8,0 x 9,5 mm (área da seção transversal de 66 cm<sup>2</sup> e peso total de 1,5 kN). O mesmo pilar em concreto armado, teria uma seção quadrada de lado aproximadamente igual a 300 mm (área da seção transversal de 900 cm<sup>2</sup> e peso total de 6,8 kN). Se a força axial fosse de 15000 kN, o perfil de aço poderia ter dimensões de 650 x 650 x 19,0 x 31,5 mm (área da seção transversal de 521 cm<sup>2</sup> e peso total de 12 kN), e a seção de concreto teria lado de cerca de 1000 mm (área da seção transversal de 10000 cm<sup>2</sup> e peso total de 75 kN).

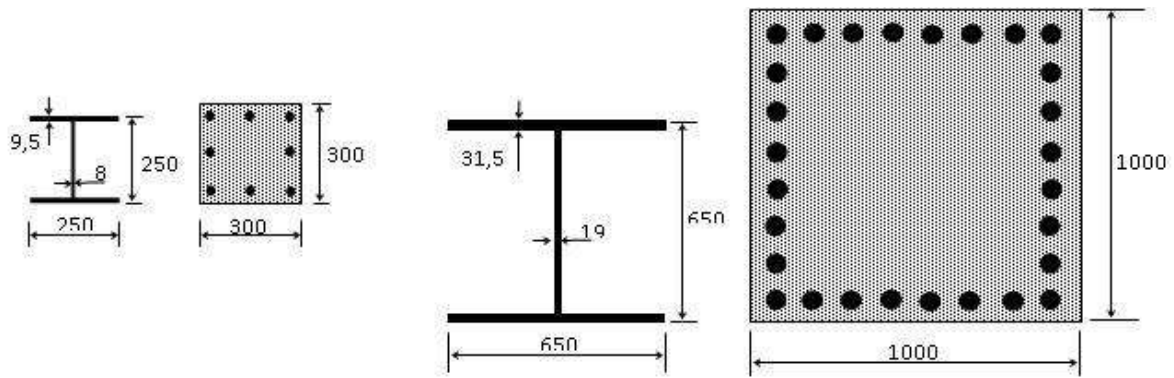


Figura 7: Comparação entre pilares comprimidos de aço e de concreto armado

Seja agora uma viga biapoiada com 5 m de vão, sobreposta por uma laje de concreto e submetida a uma carga de cálculo uniformemente distribuída de 20 kN/m. Pode-se usar para essa viga um perfil I de aço de 200 x 100 x 6,3 x 8,0 mm (área da seção transversal de 28 cm<sup>2</sup> e peso total de 1,1 kN). Se a viga fosse de concreto armado, teria largura de 200 mm e altura de 500 mm (área da seção transversal de 1000 cm<sup>2</sup> e peso total de 13 kN). Se o vão da viga passasse para 15 m e a carga para 70 kN/m, o perfil de aço poderia ter dimensões de 800 x 400 x 8,0 x 19,0 mm (área da seção transversal de 213 cm<sup>2</sup> e peso total de 25 kN) e a seção de concreto armado teria largura de 400 mm e altura de 1500 mm (área da seção transversal de 6000 cm<sup>2</sup> e peso total de 225 kN).

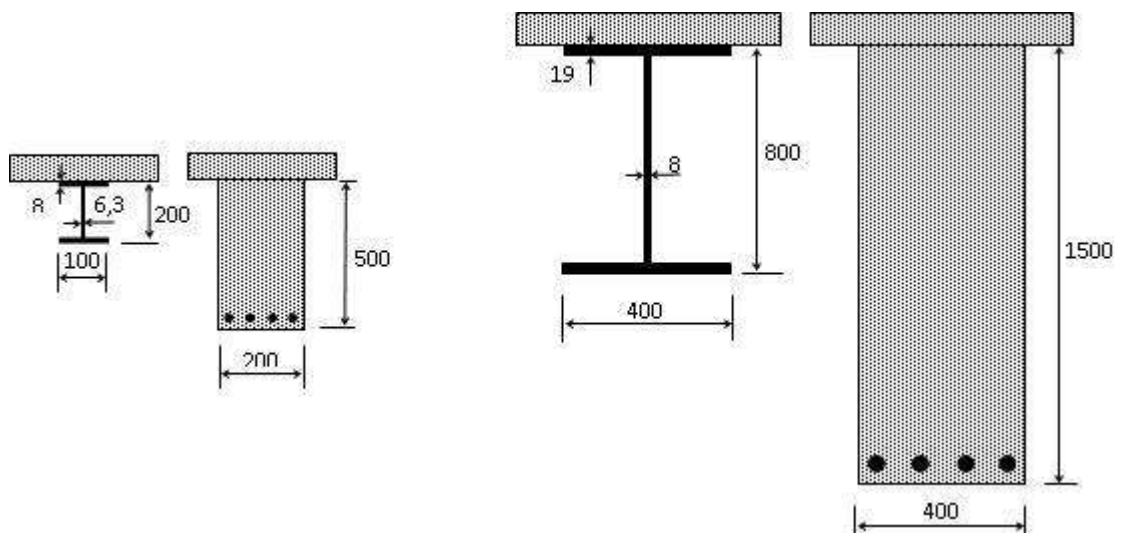


Figura: Comparação entre vigas de aço e de concreto armado

Considerando que a altura de uma viga de concreto armado pode ser estimada pela relação  $h = \text{vão}/10$  e para uma mesma viga de aço  $h = \text{vão}/20$ , a altura do conjunto viga-laje em Estruturas Metálicas aproximadamente irá representar  $2/3$  da altura do conjunto viga-laje em concreto convencional. Em termos práticos, isto pode representar uma redução de 0,4m na distância entre pisos, compostos de lajes com seis metros de vão, mantendo-se constante o pé direito livre (cota do piso-cota da face inferior da viga do pavimento superior).

Estas razões podem, conforme o projeto em estudo, levar a substanciais reduções das áreas totais de Alvenarias e Revestimentos. É importante ressaltar que se a limitação imposta pela legislação local for representada pela altura total do edifício, é possível o ganho de um ou mais pavimentos.

### **3.2 VANTAGENS E DESVANTAGENS ESTRUTURAS METÁLICAS x ESTRUTURAS DE CONCRETO**

Um dos momentos mais importantes, se não o mais, de um processo construtivo, é o planejamento. Nele pode-se pensar previamente a respeito de todos os recursos que serão utilizados no decorrer na obra e de que maneira ela pode ser a mais eficiente, levando em conta preço, facilidade, peso, resistência, etc.

Um passo fundamental é a escolha da maneira como será feita a estrutura: metálica ou de concreto. Ambas têm seus prós e contras e devem ser escolhidas para cada ocasião:

- Execução: enquanto a estrutura de concreto deve ser produzida na obra, a metálica é apenas montada, tendo sua produção feita em fábrica.
- Material: na estrutura de concreto trabalha-se com diversos materiais, entre eles, cimento, areia, formas, serrote, ferragem, sendo ainda que alguns precisam de um

tempo maior para serem produzidos, na estrutura metálica precisa basicamente de parafuso, tinta e aço, já que ela chega ao canteiro de obra quase pronta.

- Quantidade de Material e Espaço: na metálica é possível saber local de armazenagem com erros mínimo, já quanto a estrutura de concreto, essa estimativa fica difícil.
- Mão de obra: levando em consideração o mesmo tamanho da construção e o mesmo tempo, seriam necessário um volume maior de operários na parte de estrutura de concreto do que da metálica. Deve-se destacar que a mão de obra em estrutura metálica é bem mais especializada, o que encarece, além de carência de profissionais habilitados.
- Peso: fator de extrema importância na escolha do tipo de estrutura que será usada, e neste caso a metálica, novamente sai ganhando. A fundação fica mais leve quanto a quantidade de blocos a serem usados, e tudo alivia a tensão nas vigas e colunas, deixando a base mais leve.
- Temperatura: As estruturas de concreto são mais aconchegantes, conseguindo reter o calor no ambiente interno quando está frio e também não deixa que ele entre muito quando está calor, aliviando significativamente essa questão do desconforto térmico.
- Resistência: a questão tratada na resistência é o que possibilita que ambas sejam utilizadas, o que difere é o tamanho e o espaço que cada uma ocupa para suportar a mesma tensão ou carga.
- Financeiro: a estrutura em si possui um valor maior de mercado, mas levando em consideração todos os materiais que serão utilizados para produzir a estrutura de concreto, é mais em conta.

- Prazos: a estrutura metálica está mais a frente nesse quesito, pois ao mesmo tempo que está fazendo as fundações, a parte estrutural está sendo executada. No caso da estrutura de concreto, a estrutura só começará a ser erguida após a fundação estar pronta, os pavimentos serão de 1 em 1, esperando ainda o temp de cura do concreto para retirar a escora de vigas e também tem maior tempo de execução das instalações.

### **3.3 CONCLUSÃO**

Não é válida a simples comparação dos dois sistemas construtivos, pois existem, para cada tipo de construção, vantagens no uso de estruturas metálicas ou de concreto. Não deveria existir uma mentalidade competitiva, mas sim a de se tirar proveito do melhor de cada um dos sistemas, podendo ainda as soluções mistas serem as mais proveitosas, onde cada material é adequadamente utilizado num trabalho conjunto.

No caso de edifícios, onde mais se insiste em comparações, é quase impossível afirmar "a priori", que a estrutura metálica seja melhor ou pior que a de concreto. Cada caso deverá ser examinado tecnicamente, visando o satisfatório resultado de custo-benefício.

**UNIP – UNIVERSIDADE PAULISTA  
ENGENHARIA CIVIL INTEGRADA  
Profº RODRIGO ANDOLFATO**

## **ESTRUTURAS METÁLICAS**

**Alunos:**

**Jeferson Souza – A512349**

**Maira Oliveira da Silva – A371150**

**Matheus do Santos Ferreira – A64BBC5**

**Marco Antonio Alves Filho – T920FE7**

**ARAÇATUBA – SP**